



ТС-1/20 СПУ
ТЕРМОСТАТ ЭЛЕКТРИЧЕСКИЙ СУХОВОЗДУШНЫЙ

Руководство по эксплуатации

ВНИМАНИЕ!

Настоящее руководство по эксплуатации предназначено для ознакомления с устройством и принципом работы, основными правилами эксплуатации и обслуживания изделия «Термостат электрический суховоздушный ТС-1/20 СПУ по ТУ 9452-002-00141798-97» (далее – «термостат», «изделие»).

Данное руководство по эксплуатации в течение всего срока эксплуатации термостата должно находиться у лиц, ответственных за его сохранность.

Перед использованием изделия изучите данное руководство по эксплуатации и проводите все работы в строгом соответствии с его указаниями.

СОДЕРЖАНИЕ

1 ОБЩИЕ СВЕДЕНИЯ ОБ ИЗДЕЛИИ	4
2 УКАЗАНИЕ МЕР БЕЗОПАСНОСТИ	9
3 ПОДГОТОВКА ИЗДЕЛИЯ К ЭКСПЛУАТАЦИИ.....	10
4 ПОДГОТОВКА ИЗДЕЛИЯ К РАБОТЕ	11
5 ИСПОЛЬЗОВАНИЕ ИЗДЕЛИЯ	11
6 ТРАНСПОРТИРОВАНИЕ И ХРАНЕНИЕ.....	12
7 УТИЛИЗАЦИЯ ИЗДЕЛИЯ.....	13
8 ПОВТОРНОЕ ИСПОЛЬЗОВАНИЕ МЕДИЦИНСКОГО ИЗДЕЛИЯ	13
9 ИЗЛУЧЕНИЕ	13
10 ГАРАНТИИ ИЗГОТОВИТЕЛЯ	13
11 РЕКЛАМАЦИИ.....	15
12 СВИДЕТЕЛЬСТВО О ПРИЕМКЕ	16
13 СВИДЕТЕЛЬСТВО ОБ УПАКОВЫВАНИИ	16
ПРИЛОЖЕНИЕ 1.....	17
ПРИЛОЖЕНИЕ 2.....	17
ПРИЛОЖЕНИЕ 3.....	19

1 ОБЩИЕ СВЕДЕНИЯ ОБ ИЗДЕЛИИ

1.1 Общие сведения

Наименование медицинского изделия:

Термостат электрический суховоздушный ТС-1/20 СПУ по ТУ 9452-002-00141798-97

Изготовитель:

Открытое акционерное общество «Смоленское специальное конструкторско-технологическое бюро систем программного управления» (ОАО «Смоленское СКТБ СПУ»)

Адрес: 214020, Смоленская обл., г. Смоленск, ул. Шевченко, д.97.

Телефон: +7 4812 31-31-01.

E-mail: office@sktb-spu.ru.

Назначение изделия:

Термостат предназначен для получения и поддержания внутри рабочей камеры стабильной температуры, необходимой для проведения бактериологических и серологических исследований в клиничко-диагностических и санитарно-бактериологических службах институтов, больниц, поликлиниках и других учреждениях здравоохранения.

Термостат обеспечивает непрерывное измерение температуры в рабочей камере и ее визуальную индикацию.

Противопоказания:

Отсутствуют.

Побочные эффекты:

Отсутствуют.

Потенциальные потребители:

Изделие предназначено для применения квалифицированным специалистом в клиничко-диагностических и санитарно-бактериологических службах институтов, больниц, поликлиниках и других учреждениях здравоохранения.

Термостат изготовлен в соответствии с техническими условиями ТУ 9452-002-00141798-97.

Внешний вид изделия представлен на рисунке 1.

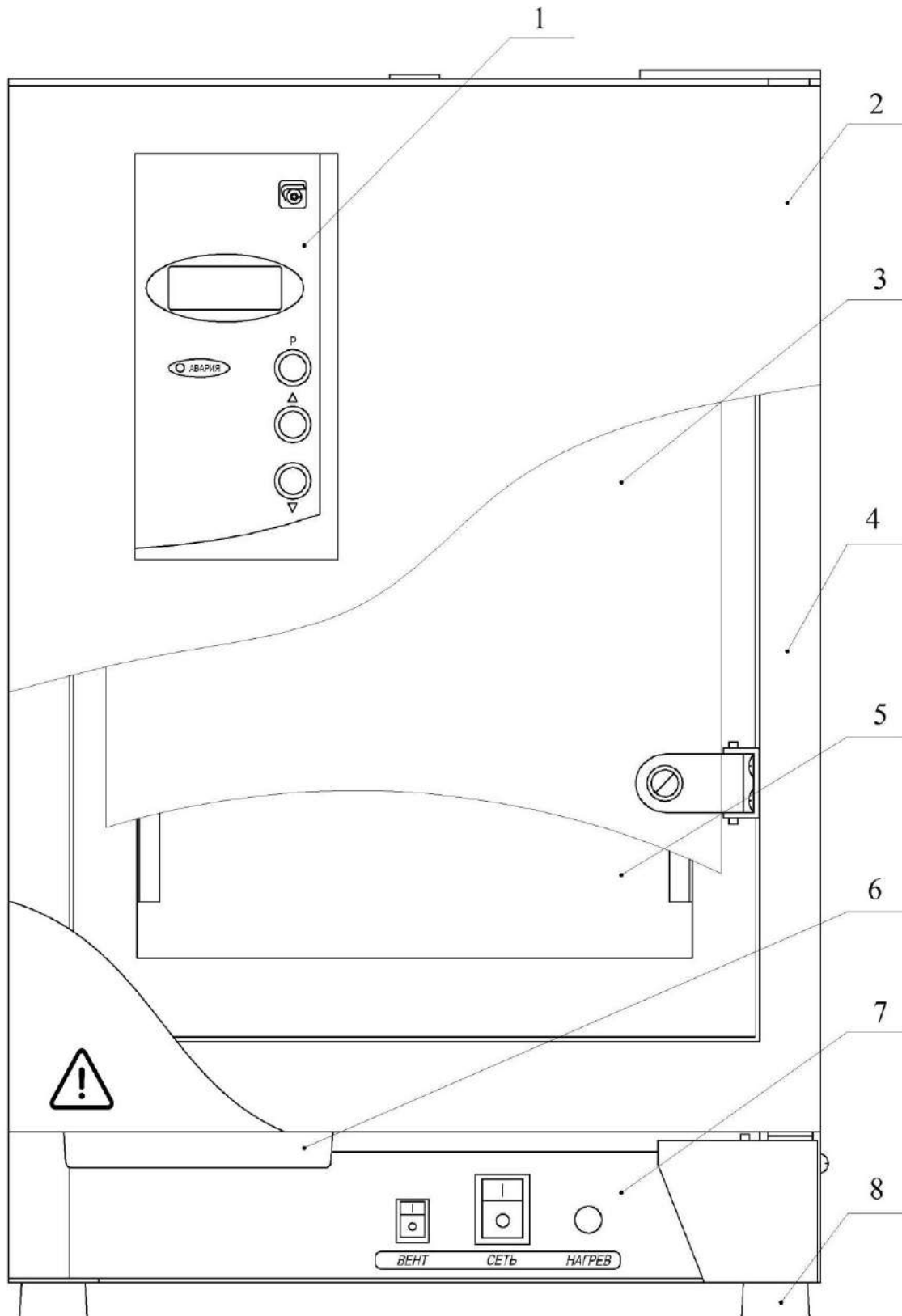


Рис. 1 – Внешний вид ТС-1/20 СПУ

- 1- Панель управления; 2- Дверь; 3- Дверца;
4- Корпус; 5- Рабочая камера; 6- Ручка;
7- Пульт управления; 8- Ножки.*

1.2 Технические характеристики изделия

1.2.1 Основные технические характеристики термостата приведены в таблице 1.

Таблица 1

Наименование параметра	Значение параметра	Примечание
1. Температурный диапазон термостатирования, °С	От $T_{окр} + 5$ до +60	$T_{окр}$ -температура окружающего воздуха
2. Амплитуда колебаний температуры в любой точке рабочего объема, °С	$\pm 0,4$	
3. Максимальное отклонение среднего значения температуры любой точки рабочего объема камеры от заданной в установившемся тепловом режиме, °С, не более от +25 до +45 включительно от +45 до +60	От -1 до +1 От -2 до +1	До выхода на установившийся тепловой режим температура в рабочей камере может превышать заданную на большую величину
4. Время установления рабочего режима при максимальной температуре в рабочей камере должно быть мин, не более	120	
5. Время непрерывной работы термостата в автоматическом режиме должно быть ч, не менее	500	
6. Потребляемая мощность термостата должна быть Вт, не более	300	
7. Размеры камеры должны быть мм, не менее: ширина глубина (до стенки дверцы) высота	243 256 323	
8. Габаритные размеры термостата должны быть мм, не более: ширина глубина высота	360 382 550	
9. Масса термостата, кг, не более: без упаковки и без принадлежностей с упаковкой и с принадлежностями	21 24	
10. Объем камеры, л, не менее:	20	
11. Средний срок службы, лет, не менее	10	
12. Корректированный уровень звуковой мощности, дБА, не более	55	

1.2.2 Термостат работает от однофазной сети переменного тока напряжением (220 \pm 22) В и частотой 50 Гц.

1.2.3 Термостат отнесен в виду климатического исполнения - УХЛ4.2 по ГОСТ 15150.

1.2.4 Камера термостата имеет вентилятор.

1.3 Комплектность

Комплект поставки термостата приведен в таблице 2.

Таблица 2

Наименование	К- во	Примечание
Термостат ТС-1/20 СПУ	1 шт.	
Комплект запасных частей: Вставка плавкая	2 шт.	
Комплект инструмента и принадлежностей:		
Полка	1 шт.	
Упаковка	1к-т.	
Руководство по эксплуатации	1экз.	
Схема электрическая принципиальная Перечень элементов	1экз. 1экз.	По отдельному заказу

1.4 Условия эксплуатации

Термостат при эксплуатации должен быть устойчив к воздействию климатических факторов по ГОСТ 15150 для вида климатического воздействия УХЛ 4.2 и эксплуатироваться в закрытых помещениях при температуре окружающей среды от +10 до +35°C, относительной влажности до 80% при 25°C, атмосферном давлении от 84 до 107 кПа (от 630 до 800 мм рт. ст.).

1.5 Классификация изделия

Изделие по воспринимаемым механическим воздействиям относится к группе 2 по ГОСТ Р 50444.

Изделие в зависимости от потенциального риска применения относится к классу 2а по ГОСТ 31508.

По электромагнитной совместимости термостат соответствует ГОСТ Р МЭК 61326-1.

1.6 Устройство изделия

1.6.1 Описание приборной панели

Описание приборной панели приведено на рисунках 2.1 и 2.2.

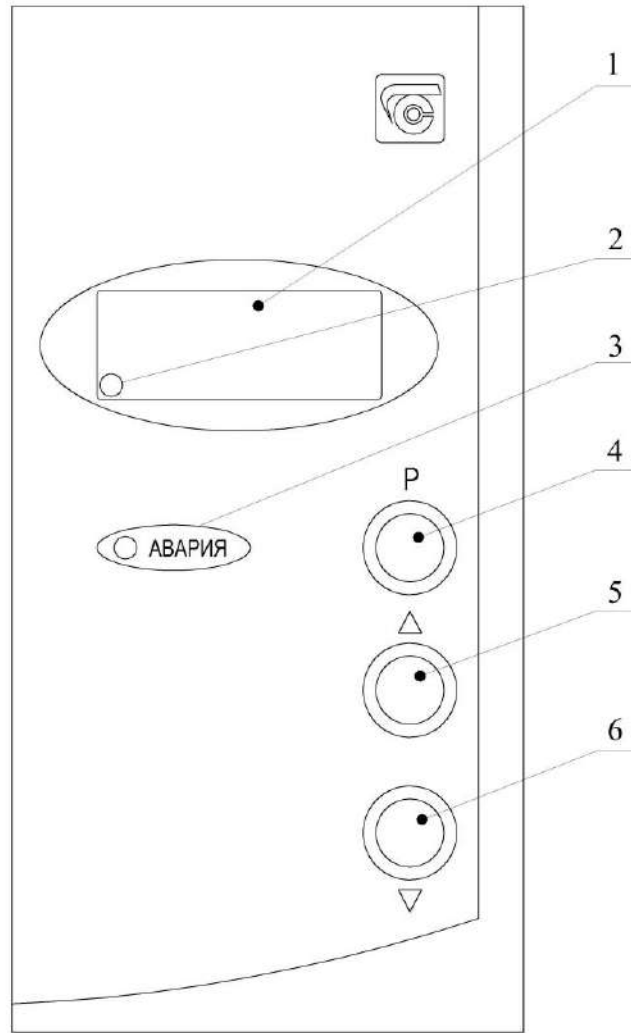


Рис.2.1-Панель управления.




1-Цифровое табло; 2-Индикатор нагрева; 3-Индикатор аварии; 4-клавиша выбора режима; 5-Клавиша увеличения параметра; 6-Клавиша уменьшения параметра.



Рис.2.2 – Панель пульта управления.

Значение символов:

Внимание! Изучите данное руководство по эксплуатации перед использованием изделия. Ознакомьтесь с символами, нанесёнными на корпус изделия.

	Внимание, опасность! Обратитесь к руководству по эксплуатации.
	Товарный знак предприятия-изготовителя
	Единый знак обращения продукции на рынке государств – членов Таможенного союза

1.7 Соответствие национальным стандартам

Изделие соответствует приведенным в таблице 3 национальным стандартам, которые обеспечивают его безопасность и эффективность применения.

Таблица 3

Обозначение	Наименование
ГОСТ Р 50444	Приборы, аппараты и оборудование медицинские. Общие технические условия
ГОСТ 31508	Изделия медицинские. Классификация в зависимости от потенциального риска применения. Общие требования
ГОСТ 15150	Машины, приборы и другие технические изделия. Исполнения для различных климатических районов. Категории, условия эксплуатации, хранения и транспортирования в части воздействия климатических факторов внешней среды
ГОСТ Р МЭК 61010-1	Безопасность электрических контрольно-измерительных приборов и лабораторного оборудования. Часть 1. Общие требования
ГОСТ Р МЭК 61326-1	Оборудование электрическое для измерения, управления и лабораторного применения. Требования электромагнитной совместимости. Часть 1. Общие требования
РДТ 25.106	Электрический монтаж радиоэлектронной аппаратуры медицинской техники. Технически требования и методы контроля.

2 УКАЗАНИЕ МЕР БЕЗОПАСНОСТИ

2.1 Эксплуатация термостата должна осуществляться в соответствии с данным руководством.

2.2 Термостат следует оберегать от ударов и падений.

2.3 Запрещается применение не рекомендованных производителем способов очистки дезинфекции.

2.4 Запрещается вносить изменения в конструкцию термостата.

2.5 Термостаты по электробезопасности должны соответствовать требованиям ГОСТ IEC 61010-1.

2.6 Не допускать проникновения жидкости внутрь термостата. В случае попадания жидкости отключить термостат от сети и не включать до прихода специалиста по обслуживанию и ремонту.

2.7 Подключение к сети термостата осуществляется с помощью двухполюсной сетевой вилки с заземляющим контактом, подключаемой к розетке типа F (евророзетка). Заземляющий контакт розетки присоединяется к контуру заземления с сопротивлением не более 4 Ом.

2.8 Присоединение розетки к сети и проверку сопротивления заземления должен проводить аттестованный специалист, допущенный к работе с электроустановками напряжением до 1000 В.

2.9 Для предотвращения поражения электрическим током эксплуатирующего персонала **ЗАПРЕЩАЕТСЯ:**

- *работать с незаземленным термостатом или неисправным контуром заземления;*
- *использовать в качестве заземления тепловую, газовую, канализационную системы, трубопроводы горючих жидкостей и т.п. устройств;*
- *включать термостат в сеть при наличии видимых повреждений розетки, вилки или соединительного шнура;*
- *разбирать термостат или менять предохранитель, не отключив его от сети;*
- *помещать объект термостатирования непосредственно на дно термостата.*

Внимание! *Персонал, эксплуатирующий и обслуживающий термостат, перед началом работы должен изучить данный документ.*

Внимание! *Температура внутри камеры должна быть ниже температуры воспламенения или точки сублимации загружаемого материала.*

Внимание! *Не устанавливать термостат вблизи отопительной системы и нагревательных приборов. Расстояние от термостата до отопительной системы и нагревательных приборов должно обеспечивать температуру окружающего термостат воздуха не выше 35 °С.*

3 ПОДГОТОВКА ИЗДЕЛИЯ К ЭКСПЛУАТАЦИИ

3.1 После доставки термостата к потребителю должна проводиться приемка от транспортной организации, при которой производится внешний осмотр упаковки на отсутствие повреждений упаковочного ящика в процессе транспортирования и хранения транспортной организацией.

Если при приемке термостата от транспортной организации будет обнаружено повреждение упаковки, то составляется коммерческий акт, а при доставке термостата автотранспортом делается отметка на товарно-транспортной накладной или составляется акт.

3.2 При отсутствии повреждений упаковки распаковать термостат. Если транспортировка или хранение изделия осуществлялись при температурах ниже +10°C или выше +35°C его следует выдержать в условиях, указанных в п.1.4 настоящего руководства по эксплуатации не менее 4 часов, а при ее повреждении - после выполнения действий, указанных в п.3.1.

После вскрытия упаковки проверяется комплектность в соответствии с п.1.3 настоящего руководства по эксплуатации и производится внешний осмотр термостата на отсутствие механических повреждений.

Претензии по комплектности поставки или на механические повреждения рассматриваются только при отсутствии повреждений упаковки.

3.3 Для ввода термостата в эксплуатацию потребитель обязан обеспечить необходимые условия, оговоренные в разделе пп. 1.2.2, 1.4 настоящего руководства по эксплуатации.

3.4 Запрещается размещение оборудования, при котором затрудняется отключение устройства, в том числе сетевой кабельной вилки.

3.5 Обеспечиваемая оборудованием защита может оказаться неэффективной, если оборудование эксплуатируется способом, не указанным изготовителем.

4 ПОДГОТОВКА ИЗДЕЛИЯ К РАБОТЕ

4.1 Для подготовки термостата к работе необходимо:

- протереть полку и внутренние поверхности камеры термостата тампоном из мягкой материи, смоченным в 3% растворе перекиси водорода по ГОСТ 177 с добавлением 0,5% моющего средства типа «Лотос» по ГОСТ 25644 или 1% раствором хлорамина по ТУ6-01-4689387-16.

Внимание! Попадание раствора на температурный датчик, расположенный в верхней части рабочей камеры, и внутрь, за пределы рабочей камеры, на панель и устройство управления может привести к нарушению работоспособности изделия.

Внимание! Категорически запрещается производить огневую дезинфекцию изделия.

4.2 Пользователь отвечает за проведение соответствующей стерилизации опасных материалов при их попадании на поверхность или внутрь оборудования.

4.3 Дезинфекцию проводить в соответствии с МУ-287-113 3% раствором перекиси водорода по ГОСТ 177 с добавлением 0,5% моющего средства типа «ЛОТОС» по ГОСТ 25644 или 1% раствором хлорамина по ТУ6-01-4689387-16.

При применении иных методов дезинфекции пользователь должен проконсультироваться с изготовителем оборудования для исключения его повреждения.

5 ИСПОЛЬЗОВАНИЕ ИЗДЕЛИЯ

5.1 Разместить объекты термостатирования на полке камеры и закрыть дверь. Объекты термостатирования следует загружать в таком количестве и таким образом, чтобы не препятствовать свободному прохождению воздуха к каждому объекту.

5.2 Включить термостат в сеть с помощью сетевой вилки.

5.3 Включить переключатель «СЕТЬ» (находится на панели под дверью термостата), при этом на цифровом табло панели управления, находящейся на двери термостата (рисунок 2.1), высвечивается текущая температура в камере термостата.

Если заданная температура больше, чем температура в камере, включатся индикатор «НАГРЕВ», находящийся на панели под дверью термостата, и светодиодный индикатор на цифровом табло. Индикаторы сигнализируют о включении нагревателя.

5.4 При необходимости корректировки программы нажать клавишу «Р», при этом на цифровом табло высветится заданная ранее температура в мигающем режиме, а в крайнем правом разряде цифрового индикатора высветится точка.

Установить клавишами «▲» «▼» на панели управления требуемую температуру в рабочей камере, контролируя её по показаниям цифрового табло.

5.5 Для включения термостата в работу и для записи в память введённой информации нажать клавишу «Р», при этом на цифровом табло высветится текущая температура в камере, а точка в правом разряде цифрового индикатора погаснет.

5.6 Введенная температура сохраняется в памяти термостата при выключении питания.

Внимание! Индикатор «НАГРЕВ» может светиться непрерывно или в импульсном режиме.

5.7 При включении индикатора «АВАРИЯ», сигнализирующем об аварийном превышении температуры (65°C), необходимо выключить термостат и принять меры к устранению неисправностей.

Внимание! До выхода на установившийся тепловой режим температура в рабочей камере на непродолжительное время может превышать заданную.

5.8 При работе термостата переключатель «ВЕНТ», находящийся под дверью термостата, должен быть включён.

При необходимости, вентилятор в камере термостата можно выключить, нажав переключатель «ВЕНТ», однако необходимо учитывать, что при этом точность поддержания температуры в камере может не соответствовать характеристикам, приведенным в таблице 1 данного РЭ.

5.9 Персонал, ответственный за эксплуатацию оборудования, должен проводить ежедневные осмотры и периодическое (не реже одного раза в месяц) обслуживание для обеспечения безопасного функционирования термостата. При осмотре необходимо обращать внимание на целостность питающего кабеля и сетевой вилки, на отсутствие видимых загрязнений на наружных поверхностях термостата, на целостность уплотнителя двери, на соблюдение требований п. 3.4 настоящего руководства.

5.10 Перечень возможных неисправностей в процессе использования термостата по назначению и рекомендации по их устранению приведен в таблице 4.

Таблица 4

Наименование неисправности	Возможная причина	Порядок поиска неисправности	Способ устранения
При включении в сеть не светится цифровая индикация	Отсутствие напряжения в сети Неисправные вставки плавкие	Проверить напряжение в сети Проверить вставки плавкие	Устранить неисправность в сети Заменить вставки плавкие
После установления заданной температуры и нажатия клавиши «Р» показания цифрового индикатора не изменяются	Неисправны оптосимистор или силовой симистор Обрыв в цепи нагревателя	Проверить работоспособность оптосимистора и силового симистора Проверить цепь нагревателя	Заменить оптосимистор или силовой симистор. Устранить обрыв
Горит индикатор «АВАРИЯ»	Обрыв в цепи датчика температуры. Пробой в цепи силового симистора	Проверить цепь датчика Проверить силовой симистор	Устранить обрыв; заменить датчик Заменить силовой симистор
Отклонение температуры от заданной превышает допустимое	Нарушена регулировка температуры	Произвести замену датчика температуры или процессора.	

Внимание! Для замены микроконтроллера необходимо снять блок управления с двери изделия, отвинтив 4 винта с внутренней стороны двери.

5.12 При необходимости текущего ремонта отключите термостат от сети и свяжитесь с сервисным центром или специализированной мастерской.

Все виды ремонтных работ могут проводить только сервис-инженеры и специалисты, прошедшие специальную подготовку.

6 ТРАНСПОРТИРОВАНИЕ И ХРАНЕНИЕ

6.1 Транспортирование термостата в упаковке изготовителя может производиться всеми видами крытого транспорта, в соответствии с ГОСТ Р 50444 и правилами перевозки грузов, действующими на каждом виде транспорта. Транспортирование должно осуществляться при температуре от -50 до +50 °С и относительной влажности воздуха до 80% при температуре +20 °С

6.2 При выполнении погрузо-разгрузочных работ и транспортировании упакованных термостата должны строго соблюдаться требования всех предупредительных знаков и надписей, указанных на таре, не допускаются толчки и удары, которые могут отразиться на сохранности и работоспособности изделий.

6.3 Термостат должен храниться в упаковке в складских помещениях при температуре хранения от -50 до +40 °С и относительной влажности воздуха не более 80% при температуре +25 °С. Воздух в помещении не должен содержать примесей, вызывающих коррозию. Срок хранения - 12 месяцев со дня изготовления.

7 УТИЛИЗАЦИЯ ИЗДЕЛИЯ

7.1 Утилизации подвергаются изделия, отслужившие установленный срок или пришедшие в негодность.

7.2 Утилизацию осуществляет потребитель согласно правилам сбора, хранения и удаления отходов лечебно-профилактических учреждений, действующим в стране пользователя (для Российской Федерации – правила и нормы Минздрава РФ и СанПиН 2.1.7.2790-10. Класс опасности А).

ЭЛЕКТРИЧЕСКИЕ И ЭЛЕКТРОННЫЕ УСТРОЙСТВА ДОЛЖНЫ УТИЛИЗИРОВАТЬСЯ ЧЕРЕЗ СПЕЦИАЛЬНЫЕ ОРГАНИЗАЦИИ, УКАЗАННЫЕ МЕСТНЫМИ ОРГАНАМИ ВЛАСТИ, НО НЕ ВМЕСТЕ С БЫТОВЫМИ ОТХОДАМИ.

8 ПОВТОРНОЕ ИСПОЛЬЗОВАНИЕ МЕДИЦИНСКОГО ИЗДЕЛИЯ

Термостат готов к повторному использованию сразу после окончания предыдущей работы. В случае загрязнения его поверхности, достаточно обработать его поверхность мягким моющим средством и, при необходимости, провести дезинфекцию, как описано в разделе 4.3 данного документа.

9 ИЗЛУЧЕНИЕ

Термостат не использует и не вырабатывает высокочастотную энергию, опасную для человека или окружающей среды. Собственное излучение, возникающее в процессе работы прибора, укладывается в нормы по электромагнитной совместимости (ЭМС) для приборов аналогичного класса.

10 ГАРАНТИИ ИЗГОТОВИТЕЛЯ

10.1 Предприятие-изготовитель гарантирует соответствие термостата требованиям ТУ 9452-002-00141798-97 при соблюдении условий эксплуатации, хранения, транспортирования и монтажа, установленным указанными техническими условиями и данным руководством по эксплуатации.

10.2 Гарантийный срок эксплуатации - 12 месяцев со дня ввода в эксплуатацию, но не более 14 месяцев со дня отгрузки термостата предприятием-изготовителем.

10.3 Гарантийный ремонт термостата проводит предприятие-изготовитель - ОАО «Смоленское СКТБ СПУ» или специализированная организация, имеющая договор с предприятием-изготовителем за счет последнего.

10.4 При проведении гарантийного ремонта на предприятии-изготовителе, потребитель производит возврат термостата в упаковке предприятия-изготовителя или упаковывает термостат за свой счет в упаковку, обеспечивающую его защиту от механических повреждений.

10.5 При проведении гарантийного ремонта сроки гарантии продлеваются на время, прошедшее с момента поступления термостата в ремонт до окончания ремонта.

10.6 Потребитель лишается права на гарантийный ремонт в следующих случаях:
- при нарушении правил транспортирования, хранения и эксплуатации термостата;

- при повреждении термостата во время транспортировки в случае повреждения заводской упаковки или ее отсутствия;

- при повреждениях, вызванных попаданием внутрь термостата посторонних веществ, предметов, жидкостей, насекомых и животных;

- при наличии механических повреждений наружных или внутренних деталей, узлов, проводников термостата, возникших в процессе эксплуатации.

- при отсутствии или нарушении правил технического обслуживания;

- при нарушении, повреждении или отсутствии заводских пломб;

- в случаях, когда предприятием-изготовителем установлена необоснованность претензии потребителя.

10.7 В случаях выхода термостата из строя в послегарантийный период ремонт может производиться предприятием-изготовителем по отдельному договору за счет потребителя.

12 СВИДЕТЕЛЬСТВО О ПРИЕМКЕ

Термостат электрический суховоздушный ТС-1/20 СПУ

заводской №

изготовлен и принят в соответствии с требованиями технических условий ТУ 9452-002-00141798-97 и признан годным для эксплуатации.

Начальник ОТК

МП

личная подпись расшифровка подписи

год, месяц, число

13 СВИДЕТЕЛЬСТВО ОБ УПАКОВЫВАНИИ

Термостат электрический суховоздушный ТС-1/20 СПУ

заводской №

Упакован согласно требованиям, предусмотренным в действующей технической документации.

должность

личная подпись

расшифровка подписи

год, месяц, число

ПРИЛОЖЕНИЕ 1
ОТКРЫТОЕ АКЦИОНЕРНОЕ ОБЩЕСТВО
«Смоленское СКТБ СПУ»

Россия, 214020, г.Смоленск, ул. Шевченко, 97,
контактные телефоны: (4812) 31-32-00, 31-31-21, 31-00-90
e-mail: info@sktb-spu.ru

<http://sktb-spu.ru>

сервисная поддержка e-mail: quality@sktb-spu.ru

Действителен по заполнению

ОТРЫВНОЙ ТАЛОН НА ГАРАНТИЙНЫЙ РЕМОНТ №1
В ТЕЧЕНИЕ СРОКА ГАРАНТИИ

Заполняет предприятие-изготовитель

Термостат электрический суховоздушный ТС-1/20 СПУ
заводской №

Дата выпуска _____

Представитель ОТК предприятия-изготовителя _____
штамп ОТК

ПРИЛОЖЕНИЕ 2
ОТКРЫТОЕ АКЦИОНЕРНОЕ ОБЩЕСТВО
«Смоленское СКТБ СПУ»

Россия, 214020, г.Смоленск, ул. Шевченко, 97,
контактные телефоны: (4812) 31-32-00, 31-31-21, 31-00-90
e-mail: info@sktb-spu.ru

<http://sktb-spu.ru>

сервисная поддержка e-mail: quality@sktb-spu.ru

Действителен по заполнению

ОТРЫВНОЙ ТАЛОН НА ГАРАНТИЙНЫЙ РЕМОНТ №2
В ТЕЧЕНИЕ СРОКА ГАРАНТИИ

Заполняет предприятие-изготовитель

Термостат электрический суховоздушный ТС-1/20 СПУ
заводской №

Дата выпуска _____

Представитель ОТК предприятия-изготовителя _____
штамп ОТК

Заполняет ремонтное предприятие

Гарантийный номер термостата _____

Причина ремонта. Наименование и обозначение на схеме замененной детали или узла _____

Дата ремонта _____

число, месяц прописью, год

Подпись и ф. и. о. лица, производившего ремонт _____

Подпись владельца термостата,
подтверждающего ремонт _____

Штамп ремонтного предприятия

Заполняет ремонтное предприятие

Гарантийный номер термостата _____

Причина ремонта. Наименование и обозначение на схеме замененной детали или узла _____

Дата ремонта _____

число, месяц прописью, год

Подпись и ф. и. о. лица, производившего ремонт _____

Подпись владельца термостата,
подтверждающего ремонт _____

Штамп ремонтного предприятия

ПРИЛОЖЕНИЕ 3

*Методика аттестации термостата электрического суховоздушного ТС-1/20 СПУ

1. Аттестацию производить при нормальных климатических условиях и параметрах сети: напряжение питания 220 В $\pm 10\%$, частота питания (50 $\pm 0,5$) Гц

2. Средства измерений

Наименование	Кол.	Класс точности, предел измерения
Термометр ТЛ-4	1	0,2 0.....50 $^{\circ}$ С
Термометр ТЛ-4	1	0,2 0.....100 $^{\circ}$ С,
Секундомер СДС пр.1-2	1	2с

ПРИМЕЧАНИЕ: Допускается использовать другие измерительные приборы и оборудование, обеспечивающие равную или более высокую точность измерений.

3. Порядок аттестации.

3.1. Выключить переключатель «СЕТЬ»;

3.2. Установить ртутный лабораторный термометр с диапазоном измерения от 0 до 50 $^{\circ}$ С, в отверстие в верхней части корпуса таким образом, чтобы центр ртутной колбы находился на уровне датчика;

3.3. Подсоединить сетевую вилку к электросети;

3.4. Включить выключатель «СЕТЬ», при этом должны включиться сегменты индикаторов температуры;

3.5. Нажать клавишу «Р» на лицевой панели двери при этом в крайнем правом разряде цифрового индикатора высветится точка, что свидетельствует о возможности корректировки программы;

3.6. Установить клавишами «▲» «▼» на лицевой панели температуру в рабочей камере (токр.+2), контролируя её изменение по показаниям цифрового индикатора.

3.7. Включить термостат в работу нажатием клавиши «Р», при этом запятая в правом разряде цифрового индикатора погаснет, а индикатор «НАГРЕВ», находящийся на лицевой панели под дверью термостата включится (токр – температура окружающего воздуха);

3.8. Через 3 часа контролировать температуру на табло и в рабочей камере в течение 1ч через каждые 5 мин;

3.9. Установить ртутный лабораторный термометр с диапазоном измерения от 50 до 100 $^{\circ}$ С в отверстие в верхней части корпуса таким образом, чтобы центр ртутной колбы находился на уровне датчика;

3.10. Задать температуру в рабочей камере 60 $^{\circ}$ С;

3.11. Через 3 часа контролировать температуру на табло и в рабочей камере в течение 1 ч через каждые 5 мин.

Термостат считается выдержавшим испытания, если при каждом замере разница между заданным значением температуры и показаниями контрольного термометра, а также между заданным значением температуры и показаниями цифрового табло термостата не превышает $\pm 0,4^{\circ}$ С.

*Термостат аттестуется в том случае, если входит в состав аттестованных методик выполнения измерений.